

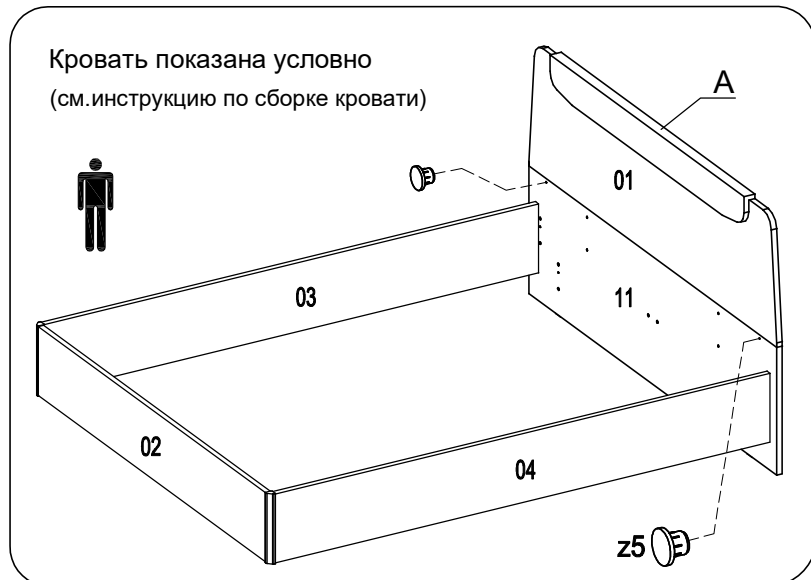
Инструкция по сборке изголовья AR6, AR5, AR7, AR8, AR9 Soho

сборку производите на чистой ровной поверхности

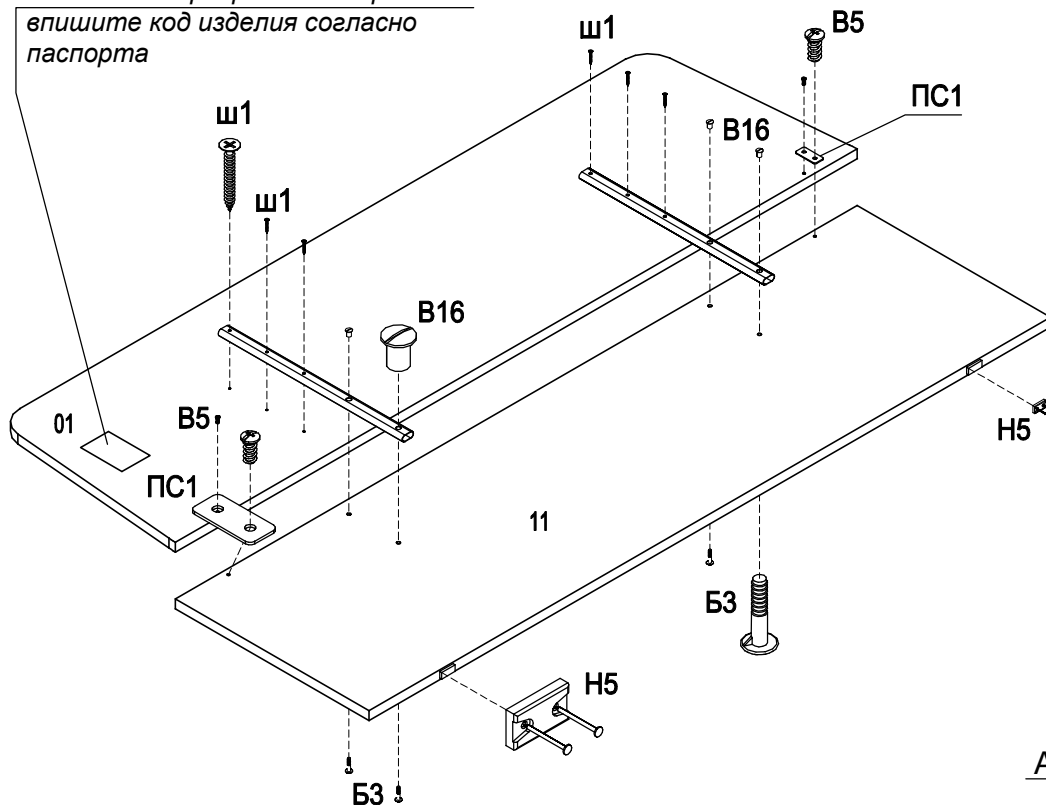
Труба опорная ТО 475  2шт.	Саморез US 4x30 Ш1  6шт.	Винт стяжной глухой М6 В16  4шт.	Болт М6x30 Б3  4шт.
Гвоздь 1,6x25  4шт.	Пластина стяжная ПС-1  2шт.	Заглушка Ø5 z5  2шт.	Винт 6,3 x 13 В5  4шт.
			Наконечник Н-5  2шт.

не прилагайте излишних усилий,
чтобы не повредить изделие

Кровать показана условно
(см. инструкцию по сборке кровати)



наклейте маркировочный ярлык и
впишите код изделия согласно
паспорта



Если Вы приобрели мягкую накладку
на изголовье ("А"):

- сделайте разметку на изголовье,
разместив накладку по центру;
- очистите спиртом поверхность
изголовья (01) от пыли, жира;
- снимите защитный слой "С" с
клеющей ленты;
- плотно прижмите накладку к
изголовью

